

# DOBLÒ CARGO.



DANE TECHNICZNE I WYPOSAŻENIE



## Dane techniczne

SILNIKI BENZYNOWE	1.4 16V MPI 95 KM	
<b>Silnik</b>		
Liczba cylindrów, układ	4, rzędowo, poprzecznie	
Pojemność skokowa (cm <sup>3</sup> )	1368	
Normy ekologiczne	Euro 6 / Euro 6 z Stop&Start	
Stopień sprężania	11:01	
Moc maksymalna kW (KM) przy obr./min	70 (95) 6000	
Maks. moment obrotowy Nm przy obr./min	127 (12.9) 4500	
Rozrząd	2 ACT (pasek zębaty) z popychaczami hydraulicznymi, 4 zawory na cylinder	
Typ paliwa	benzyna (EN228)	
Zasilanie	wtrysk elektroniczny Multipoint (MPI), sekwencyjny fazowany, system returnless	
Zapłon	elektroniczny, statyczny, zintegrowany z wtryskiem	
<b>Przeniesienie napędu</b>		
Rodzaj napędu	przedni	
Sterowania sprzęgłem	sprzęgło suche jednotarczowe hydrauliczne z centralną sprężyną	
Skrzynia biegów – liczba biegów	5 + wsteczny	
<b>Układ kierowniczy</b>		
Rodzaj	mechanizm zębatkowy ze wspomaganiem hydraulicznym	
Srednica zawracania między krawężnikami (m)	11,2/12,5 (Maxi)	
<b>Hamulce - T (wentylowane) - B (bębnowe)</b>		
Rodzaj	system hydrauliczny z 2 niezależnymi skrzyżowanymi obwodami	
Przednie: $\varnothing$ (mm)	T 305	
Tylne: $\varnothing$ mm	B 254	
Wspomaganie hamowania: $\varnothing$	10"	
<b>Zawieszenie</b>		
Przód	niezależne typu McPherson, wahacze przytwierdzone do belki pomocniczej, hydrauliczne, amortyzatory teleskopowe, resory śrubowe asymetryczne i drążek stabilizujący	
Tył	niezależne Bi-link, sprężyny śrubowe, amortyzatory teleskopowe i drążek stabilizujący	
<b>Koła</b>		
Ogumienie	195/60 R 16	
<b>Instalacja elektryczna (12 V)</b>		
Pojemność akumulatora (Ah)	40/50/60/63/72	
Natężenie prądu alternatora (A)	70/90/105/120	
<b>Tankowanie</b>		
Zbiornik paliwa (litry) / (kg)	60	
<b>Osiągi i zużycie paliwa - Cargo krótki rozstaw osi</b>		
	<b>E6</b>	<b>E6 z S&amp;S</b>
Prędkość maksymalna (km/h)	161	161
Zużycie paliwa (l/100 km) - cykl mieszany	7,3	7,0
Emisja CO <sub>2</sub> (g/km)	169	163

\* (kg/100 km)    \* 4 butle    \*\* 5 butli    ■ wartość dotyczy wersji Cargo krótki rozstaw osi ze zwiększoną ładownością



1.4 16V T-JET 120 KM	1.4 16V T-JET NATURAL POWER 120 KM
4, rzędowo, poprzecznie	4, rzędowo, poprzecznie
1368	1368
Euro 6	Euro 6
9,8:1	9,8:1
88 (120) 5000	88 (120) 5000
206 (21,0) 3000	206 (21,0) 3000
2 ACT (pasek zębaty) z popychaczami hydraulicznymi, 4 zawory na cylinder	2 ACT (pasek zębaty) z popychaczami hydraulicznymi, 4 zawory na cylinder
benzyna (EN228)	benzyna (EN228) / CNG
wtrysk elektroniczny Multipoint (MPI), sekwencyjny fazowany, system returnless z turbosprężarką i intercoolerem	wtrysk elektroniczny Multipoint (MPI), sekwencyjny fazowany, system returnless, o podwójnej strukturze przystosowanej do elektrowtryskiwaczy gazu, turbosprężarka z intercoolerem
elektroniczny, statyczny, zintegrowany z wtryskiem	elektroniczny, statyczny, zintegrowany z wtryskiem
przedni	przedni
sprzęgło suche jednotarczowe hydrauliczne z centralną sprężyną	sprzęgło suche jednotarczowe hydrauliczne z centralną sprężyną
6 + wsteczny	6 + wsteczny
mechanizm zębatkowy ze wspomaganie hydraulicznym	mechanizm zębatkowy ze wspomaganie hydraulicznym
11,2/12,5 (Maxi i XL)	11,2/12,5 (Maxi)
system hydrauliczny z 2 niezależnymi skrzyżowanymi obwodami	system hydrauliczny z 2 niezależnymi skrzyżowanymi obwodami
T 305	T 305
B 254	B 254
10"	10"
niezależne typu McPherson, wahacze przytwierdzone do belki pomocniczej, hydrauliczne, amortyzatory teleskopowe, resory śrubowe asymetryczne i drążek stabilizujący	niezależne typu McPherson, wahacze przytwierdzone do belki pomocniczej, hydrauliczne, amortyzatory teleskopowe, resory śrubowe asymetryczne i drążek stabilizujący
niezależne Bi-link, sprężyny śrubowe, amortyzatory teleskopowe i drążek stabilizujący	niezależne Bi-link, sprężyny śrubowe, amortyzatory teleskopowe i drążek stabilizujący
195/60 R 16	195/60 R 16
50/60	50/60
105/120	50/60
	<b>E6 - Benzyna</b>
60	22
	<b>E6 - CNG</b>
	95l/16,15 kg *
	130l/22,1 kg **
<b>E6</b>	<b>E6 - Benzyna ■</b>
172	172
7,2	7,4
169	173
	<b>E6 - CNG ■</b>
	172
	4,9*
	134

## Dane techniczne

## SILNIKI DIESLA

1.3 MULTIJET<sub>2</sub> 16V 80 / 95 KM

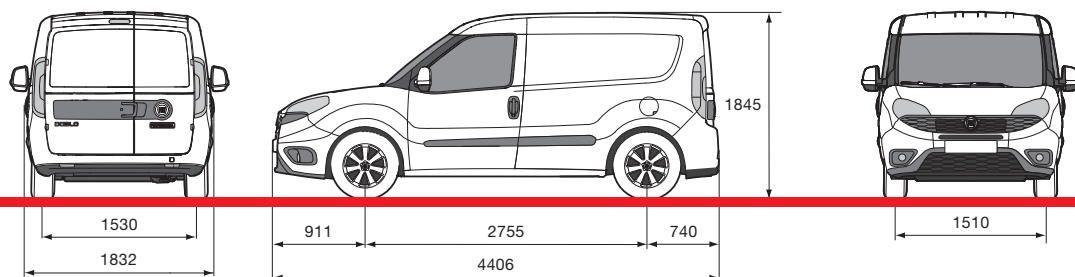
Silnik	4, rzędowo, poprzecznie	
Liczba cylindrów, układ	1248	
Pojemność skokowa (cm <sup>3</sup> )	Euro 6 z DPF / Euro 6 z DPF i Stop&Start (ECOJET)	
Normy ekologiczne	16,8:1	
Stopień sprężania	70 (95) 3750	
Moc maksymalna kW (KM) przy obr./min	200 (20.4) 1500	
Maks. moment obrotowy Nm przy obr./min	2 ACT (łańcuch) z popychaczami hydraulicznymi, 4 zawory na cylinder	
Rozrząd	olej napędowy (EN 590)	
Typ paliwa	wtrysk bezpośredni MultiJet <sub>2</sub> „Common Rail” sterowany elektronicznie z turbosprężarką i intercoolerem	
Zasilanie	samoczynny	
Zapłon		
Przeniesienie napędu	przedni	
Rodzaj napędu	sprzęgło suche jednotarczowe hydrauliczne z centralną sprężyną	
Sterowania sprzęgłem	5 + wsteczny	
Skrzynia biegów – liczba biegów		
Układ kierowniczy	mechanizm zębatkowy ze wspomaganiem hydraulicznym	
Rodzaj	11,2/12,5 (Maxi)	
Średnica zawracania między krawężnikami (m)		
Hamulce - T (wentylowane) - B (bębnowe)	system hydrauliczny z 2 niezależnymi skrzyżowanymi obwodami	
Rodzaj	T 284 - T 305 (Maxi i zwiększona ładowność)	
Przednie: $\phi$ (mm)	B 228 - B 254 (Maxi, zwiększ. ładowność i Kombi)	
Tylne: $\phi$ mm	10"	
Wspomaganie hamowania: $\phi$		
Zawieszenie		
Przód	niezależne typu McPherson, wahacze przymocowane do belki pomocniczej, hydrauliczne amortyzatory teleskopowe, sprężyny śrubowe asymetryczne i drążek stabilizujący	
Tył	niezależne Bi-link, sprężyny śrubowe, amortyzatory teleskopowe i drążek stabilizujący	
Koła		
Ogumienie	185/65 R 15 - 195/65 R 15 (Kombi) 195/60 R 16 (Maxi i zwiększona ładowność)	
Instalacja elektryczna (12 V)		
Pojemność akumulatora (Ah)	50/60/63/70/72	
Natężenie prądu alternatora (A)	70/90/120	
Tankowanie		
Zbiornik paliwa (litry) / (kg)	60	
Osiągi i zużycie paliwa - Cargo krótki rozstaw osi	E6 z DPF	E6 ECOJET z DPF, S&S i Pakiet ECO
Prędkość maksymalna (km/h)	146 (80 KM) / 159 (95 KM)	148 (80 KM) / 161 (95 KM)
Zużycie paliwa (l/100 km) - cykl mieszany	5,0	4,6
Emisja CO <sub>2</sub> (g/km)	133	120

▲ Dostępne w wersji Kombi z homologacją M1

1.6 MULTIJET <sub>2</sub> 16V 105 KM		1.6 MULTIJET <sub>2</sub> 16V 120 KM	
4, rzędowo, poprzecznie		4, rzędowo, poprzecznie	
1598		1598	
Euro 6 z DPF / Euro 6 z DPF i Stop&Start (ECOJET)		Euro 6 z DPF / Euro 6 z DPF i Stop&Start (ECOJET)	
16,5:1		16,5:1	
77 (105) 3750		88 (120) 3750	
300 (30,6) 1750		320 (32,6) 1750	
2 ACT (pasek zębaty) z popychaczami hydraulicznymi, 4 zawory na cylinder			
olej napędowy (EN 590)		olej napędowy (EN 590)	
wtrysk bezpośredni MultiJet <sub>2</sub> „Common Rail” sterowany elektronicznie z turbosprężarką i intercoolerem			
samoczynny		samoczynny	
przedni		przedni	
sprzęgło suche jednotarczowe hydrauliczne z centralną sprężyną		sprzęgło suche jednotarczowe hydrauliczne z centralną sprężyną	
6 + wsteczny		6 + wsteczny	
mechanizm zębatkowy ze wspomaganie hydraulicznym		mechanizm zębatkowy ze wspomaganie hydraulicznym	
11,2/12,5 (Maxi i XL)		11,2 / 12,5 (długi rozstaw osi)	
system hydrauliczny z 2 niezależnymi skrzyżowanymi obwodami			
T 284 / T 305 (Maxi i zwiększona ładowność)		T 284 / T 305 (Maxi i 120 KM)	
B 228 - B 254 (Maxi, zwiększ. ładowność i Kombi)		B 254	
10"		10"	
niezależne typu McPherson, wahacze przymocowane do belki pomocniczej, hydrauliczne amortyzatory teleskopowe, sprężyny śrubowe asymetryczne i drążek stabilizujący			
niezależne Bi-link, sprężyny śrubowe, amortyzatory teleskopowe i drążek stabilizujący			
185/65 R 15 - 195/65 R 15 (Kombi) 195/60 R 16 (Maxi i zwiększona ładowność)		195/60 R16 C 99T	
60/70/72		60/70/72	
100/120/150		100/120/150	
60		60	
E6 z DPF	E6 ECOJET z DPF, S&S i Pakiet ECO	E6 z DPF	E6 ECOJET z DPF, S&S i Pakiet ECO
166	170	172	176
5,1	4,5	5,1	4,5
134	120	134	120

# DOBLÒ CARGO

## Standard, krótki rozstaw osi



### Wymiary zewnętrzne (mm)

Rozstaw osi	2755
Długość	4406
Szerokość	1832
Rozstaw kół przednich	1510
Rozstaw kół tylnych	1530
Wysokość maksymalna bez ładunku	1845
Nawis przedni	911
Nawis tylny	740

### Drzwi tylne (mm)

Szerokość	1231
Wysokość	1250

### Drzwi boczne przesuwne (mm)

Szerokość	700
Wysokość	1175

### Przedział ładunkowy (mm)

Długość	1820
Szerokość	1714
Szerokość między nadkolami	1230
Wysokość	1305
Wysokość progu ładunkowego (niezaładowany)	545

### Pojemność przedziału ładunkowego (m³)

Objętość	3,4 - 3,8*
----------	------------

### Masy

#### Furgon standard

#### Furgon ze zwiększoną ładownością

Silnik	95 MPI	80 - 95 MultiJet <sub>2</sub>	105 - 120 MultiJet <sub>2</sub>	95 MPI	120 T-Jet	80 - 95 MultiJet <sub>2</sub>	105 - 120 MultiJet <sub>2</sub>	120 T-Jet Natural Power
Masa pojazdu* (kg)	1280	1320	1350	1310	1365	1350	1420	1463
Ładowność łącznie z kierowcą (kg)	750	750	750	900	1005	1005	1005	980
DMC (kg)	2030	2070	2100	2210	2370	2355	2425	2443
Maks. masa ciągniętej przyczepy (kg)	1000	1000	1300	1000	1000	1000	1300	1000

### Żużycie paliwa – emisja CO<sub>2</sub>

#### Furgon standard

Silnik	95 MPI		80 - 95 MultiJet <sub>2</sub>		105 - 120 MultiJet <sub>2</sub>	
	E6	E6 S&S	E6 DPF	E6 ECOJet DPF S&S Pakiet ECO	E6 DPF	E6 ECOJet DPF S&S Pakiet ECO
Rodzaj paliwa	benzyna	benzyna	olej napędowy	olej napędowy	olej napędowy	olej napędowy
Cykl miejski (l/100 km)	9,9	9,2	6,5	5,4	6,3	5,3
Cykl pozamiejski (l/100 km)	5,8	5,7	4,2	4,1	4,4	4,1
Cykl mieszany (l/100 km)	7,3	7,0	5,0	4,6	5,1	4,5
Emisja CO <sub>2</sub> (g/km)	169	163	133	120	134	120

### Żużycie paliwa – emisja CO<sub>2</sub>

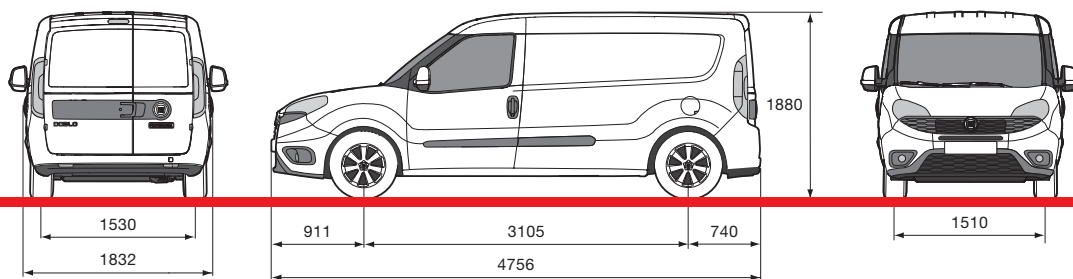
#### Furgon ze zwiększoną ładownością

Silnik	95 MPI	120 T-Jet	80 - 95 MultiJet <sub>2</sub>		105 - 120 MultiJet <sub>2</sub>		120 T-Jet Natural Power		
	E6	E6 S&S	E6	E6 DPF	E6 95CV ECOJet DPF S&S Pakiet ECO	E6 DPF	E6 ECOJet DPF S&S Pakiet ECO	E6	
Rodzaj paliwa	benzyna	benzyna	benzyna	olej napędowy	olej napędowy	olej napędowy	olej napędowy	benzyna	metan
Cykl miejski (l/100 km)	10,4	9,7	9,5	6,5	5,4	6,3	5,3	9,7	6,5*
Cykl pozamiejski (l/100 km)	5,8	5,9	5,9	4,2	4,1	4,4	4,1	6,1	4,0*
Cykl mieszany (l/100 km)	7,5	7,3	7,2	5	4,6	5,1	4,5	7,4	4,9*
Emisja CO <sub>2</sub> (g/km)	174	168	169	133	120	134	120	173	134

\* Z uchylną przegrodą i złożonym fotelem pasażera.

▲ Dotyczy wersji bazowej bez wyposażenia dodatkowego.

▼ (kg/100 km)



# DOBLÒ CARGO

## Maxi

### Wymiary zewnętrzne (mm)

Rozstaw osi	3105
Długość	4756
Szerokość	1832
Rozstaw kół przednich	1510
Rozstaw kół tylnych	1530
Wysokość maksymalna bez ładunku	1880
Nawis przedni	911
Nawis tylny	740

### Drzwi tylne (mm)

Szerokość	1231
Wysokość	1250

### Drzwi boczne przesuwne (mm)

Szerokość	700
Wysokość	1175

### Przedział ładunkowy (mm)

Długość	2170
Szerokość	1714
Szerokość między nadkolami	1230
Wysokość	1305
Wysokość progu ładunkowego (niezaładowany)	545

### Pojemność przedziału ładunkowego (m<sup>3</sup>)

Objętość	4,2 - 4,6*
----------	------------

### Masy

Silnik	Furgon				Furgon: ładowność 750 kg		
	95 MPI	120 T-Jet	95 MultiJet	105 - 120 MultiJet <sub>2</sub>	120 T-Jet Natural Power	95 MultiJet	105 MultiJet
Masa pojazdu* (kg)	1315	1405	1415	1460	1520/1570 <sup>■</sup>	1406	1420
Ładowność łącznie z kierowcą (kg)	900	1005	1005	1005	980/910 <sup>■</sup>	750	750
DMC (kg)	2215	2410	2420	2465	2500/2480 <sup>■</sup>	2156	2170
Maks. masa ciągniętej przyczepy (kg)	1000	1000	1000	1300	1000	1000	1300

### Zużycie paliwa – emisja CO<sub>2</sub>

Silnik	95 MPI		120 T-Jet	95 MultiJet <sub>2</sub>		105 - 120 MultiJet <sub>2</sub>		120 T-Jet Natural Power	
	E6	E6 S&S	E6	E6 DPF	E6 ECOJet DPF S&S Pakiet ECO	E6 DPF	E6 ECOJet DPF S&S Pakiet ECO	E6	E6
Rodzaj paliwa	benzyna	benzyna	benzyna	olej napędowy	olej napędowy	olej napędowy	olej napędowy	benzyna	metan
Cykl miejski (l/100 km)	10,4	9,7	9,5	6,6	5,5	6,5	5,3	9,7	6,5 <sup>▼</sup>
Cykl pozamiejski (l/100 km)	5,8	5,9	5,9	4,3	4,2	4,4	4,2	6,1	4,0 <sup>▼</sup>
Cykl mieszany (l/100 km)	7,5	7,3	7,2	5,1	4,7	5,2	4,6	7,4	4,9 <sup>▼</sup>
Emisja CO <sub>2</sub> (g/km)	174	168	169	136	123	135	121	173	134

\* Z uchylną przegrodą i złożonym fotelem pasażera.

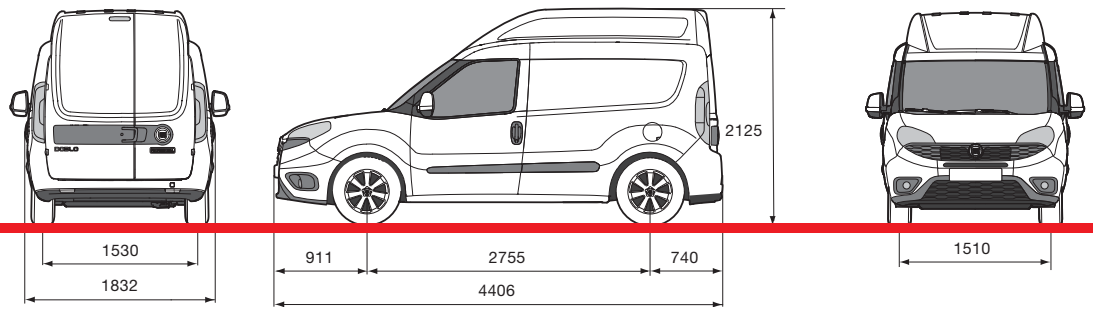
▲ Dotyczy wersji bazowej bez wyposażenia dodatkowego.

■ Z opcją 422 (dodatkowa butla z metanem).

▼ (kg/100 km)

# DOBLÒ CARGO

## Wysoki dach, krótki rozstaw osi



### Wymiary zewnętrzne (mm)

Rozstaw osi	2755
Długość	4406
Szerokość	1832
Rozstaw kół przednich	1510
Rozstaw kół tylnych	1530
Wysokość maksymalna bez ładunku	2125
Nawis przedni	911
Nawis tylny	740

### Drzwi tylne (mm)

Szerokość	1231
Wysokość	1455

### Drzwi boczne przesuwne (mm)

Szerokość	700
Wysokość	1175

### Przedział ładunkowy (mm)

Długość	1820
Szerokość	1714
Szerokość między nadkolami	1230
Wysokość	1550
Wysokość progu ładunkowego (niezaładowany)	545

### Pojemność przedziału ładunkowego (m<sup>3</sup>)

Objętość	4,0 - 4,4*
----------	------------

### Masy

	Furgon standard		Furgon ze zwiększoną ładownością			
Silnik	95 MPI	105 - 120 MultiJet <sub>2</sub>	95 MPI	120 T-Jet	105 - 120 MultiJet <sub>2</sub>	120 T-Jet Natural Power
Masa pojazdu* (kg)	1290	1393	1315	1405	1430	1494
Ładowność łącznie z kierowcą (kg)	750	750	900	1005	1005	950
DMC (kg)	2040	2143	2215	2410	2435	2444
Maks. masa ciągniętej przyczepy (kg)	1000	1300	1000	1000	1300	1000

### Zużycie paliwa – emisja CO<sub>2</sub>

#### Furgon standard

Silnik	95 MPI		105 - 120 MultiJet <sub>2</sub>		120 T-Jet Natural Power
	E6	E6 S&S	E6 DPF	E6 ECOJet DPF S&S Pakiet ECO	
Rodzaj paliwa	benzyna		olej napędowy		olej napędowy
Cykl miejski (l/100 km)	10,2	9,4	6,5	5,3	5,3
Cykl pozamiejski (l/100 km)	5,9	5,9	4,4	4,2	4,2
Cykl mieszany (l/100 km)	7,5	7,2	5,2	4,6	4,6
Emisja CO <sub>2</sub> (g/km)	173	167	135	121	121

### Zużycie paliwa – emisja CO<sub>2</sub>

#### Furgon ze zwiększoną ładownością

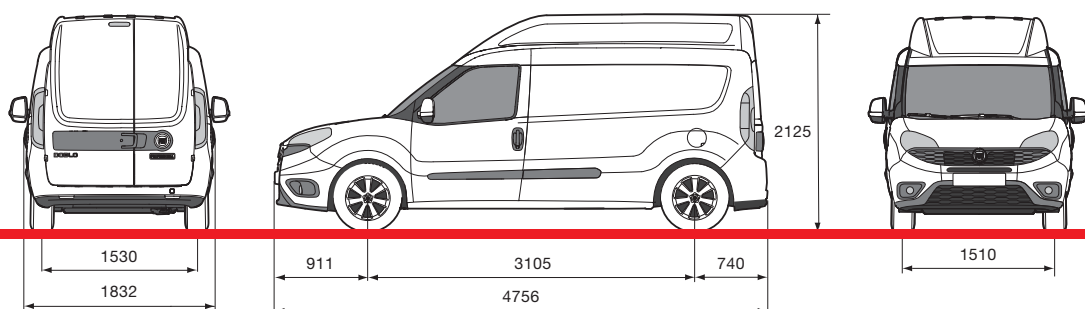
Silnik	95 MPI		120 T-Jet	105 - 120 MultiJet <sub>2</sub>		120 T-Jet Natural Power	
	E6	E6 S&S	E6	E6 DPF	E6 ECOJet DPF S&S Pakiet ECO	benzyna	metan
Rodzaj paliwa	benzyna		benzyna	olej napędowy		benzyna	metan
Cykl miejski (l/100 km)	10,2	9,4	9,5	6,5	5,3	9,7	6,5*
Cykl pozamiejski (l/100 km)	5,9	5,9	6,4	4,4	4,2	6,5	4,2*
Cykl mieszany (l/100 km)	7,5	7,2	7,5	5,2	4,6	7,7	5,0*
Emisja CO <sub>2</sub> (g/km)	173	167	175	135	121	179	138

\* Z uchylną przegrodą i złożonym fotelem pasażera.

▲ Dotyczy wersji bazowej bez wyposażenia dodatkowego.

▼ (kg/100 km)





# DOBLÒ CARGO

## XL

### Wymiary zewnętrzne (mm)

Rozstaw osi	3105
Długość	4756
Szerokość	1832
Rozstaw kół przednich	1510
Rozstaw kół tylnych	1530
Wysokość maksymalna bez ładunku	2125
Nawis przedni	911
Nawis tylny	740

### Drzwi tylne (mm)

Szerokość	1231
Wysokość	1455

### Drzwi boczne przesuwne (mm)

Szerokość	700
Wysokość	1175

### Przedział ładunkowy (mm)

Długość	2170
Szerokość	1714
Szerokość między nadkolami	1230
Wysokość	1550
Wysokość progu ładunkowego (niezaładowany)	545

### Pojemność przedziału ładunkowego (m<sup>3</sup>)

Objętość	5,0 - 5,4*
----------	------------

### Masy

Silnik	120 T-Jet	105 - 120 MultiJet
Masa pojazdu* (kg)	1475	1490
Ładowność łącznie z kierowcą (kg)	1005	1005
DMC (kg)	2480	2495
Maks. masa ciągniętej przyczepy (kg)	1000	1300

### Zużycie paliwa – emisja CO<sub>2</sub>

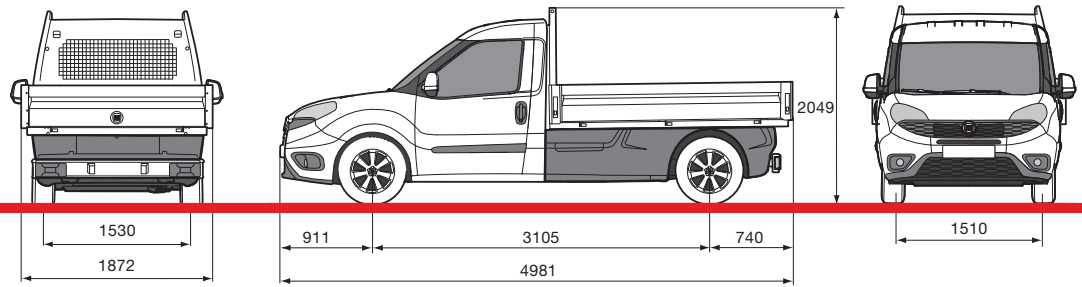
Silnik	120 T-Jet	105 - 120 MultiJet
	E6 benzyna	E6 DPF olej napędowy
Rodzaj paliwa	E6 benzyna	E6 ECOJet DPF S&S Pakiet ECO olej napędowy
Cykl miejski (l/100 km)	9,7	5,6
Cykl pozamiejski (l/100 km)	6,5	4,7
Cykl mieszany (l/100 km)	7,7	5,0
Emisja CO <sub>2</sub> (g/km)	179	133

\* Z uchyloną przegrodą i złożonym fotelem pasażera.

▲ Dotyczy wersji bazowej bez wyposażenia dodatkowego.

# DOBLÒ CARGO

Work up



## Wymiary zewnętrzne (mm)

Rozstaw osi	3105
Długość	4981
Szerokość	1872
Rozstaw kół przednich	1510
Rozstaw kół tylnych	1530
Wysokość maksymalna bez ładunku	2049
Nawis przedni	911
Nawis tylny	803

## Przedział ładunkowy (mm)

Długość	2300
Szerokość	1818
Wysokość	368
Wysokość progu załadunkowego (niezaładowany)	910

## Powierzchnia ładunkowa (m<sup>2</sup>)

Powierzchnia ładunkowa	4,2
------------------------	-----

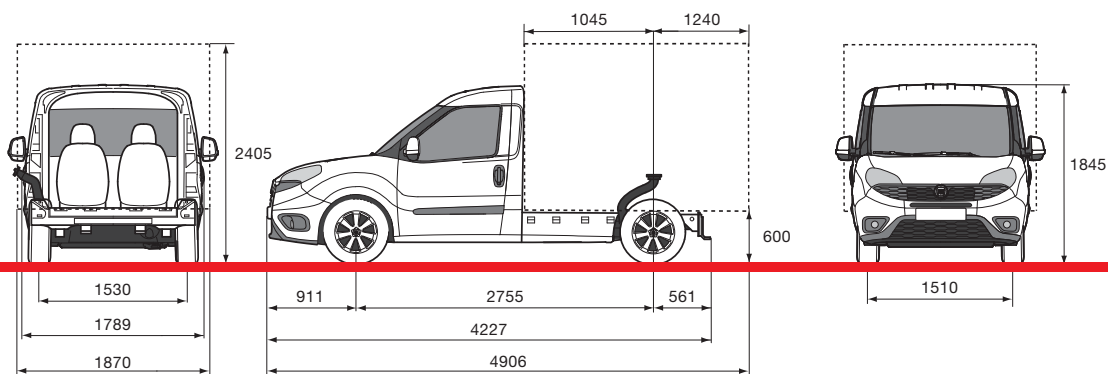
## Masy

Silnik	95 MultiJet <sub>2</sub>	105 - 120 MultiJet <sub>2</sub>
Masa pojazdu* (kg)	1430	1510
Ładowność łącznie z kierowcą (kg)	1000	1000
DMC (kg)	2430	2510
Maks. masa ciągniętej przyczepy (kg)	1000	1300

## Zużycie paliwa – emisja CO<sub>2</sub>

Silnik	95 MultiJet <sub>2</sub>		105 - 120 MultiJet <sub>2</sub>	
	E6 DPF olej napędowy	E6 ECOJet DPF S&S Pakiet ECO olej napędowy	E6 DPF olej napędowy	E6 ECOJet DPF S&S Pakiet ECO olej napędowy
Rodzaj paliwa	olej napędowy	olej napędowy	olej napędowy	olej napędowy
Cykl miejski (l/100 km)	6,8	5,7	6,7	5,6
Cykl pozamiejski (l/100 km)	4,4	4,3	5,1	4,7
Cykl mieszany (l/100 km)	5,3	4,8	5,7	5
Emisja CO <sub>2</sub> (g/km)	140	127	149	133

\* Dotyczy wersji bazowej bez wyposażenia dodatkowego.



## DOBLÒ CARGO

Platforma do  
zabudowy, krótki  
rozstaw osi

### Wymiary zewnętrzne (mm)

Rozstaw osi	2755
Długość	4227
Szerokość	1789
Rozstaw kół przednich	1510
Rozstaw kół tylnych	1530
Wysokość maksymalna bez ładunku	1845
Nawis przedni	911
Nawis tylny	561
Wysokość ramy od ziemi (STDA)	600
Odległość od tylnej osi do końca nadwozia*	1240
Odległość od tylnej ściany kabiny do tylnej osi*	1045

### Platforma (mm)

Długość platformy	1606
Maks. teoretyczna długość przestrzeni ładunkowej*	2285
Maks. teoretyczna szerokość przestrzeni ładunkowej*	1870
Maks. teoretyczna wysokość przestrzeni ładunkowej*	2405

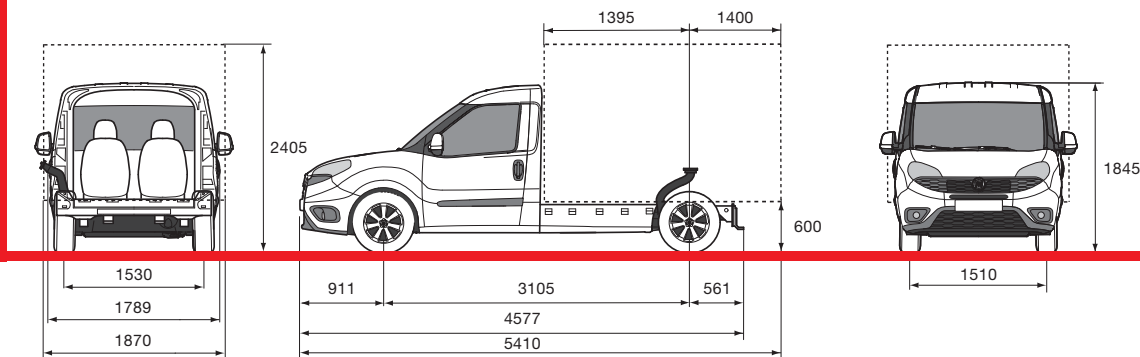
### Masy

Silnik	95 MPI	105 - 120 MultiJet
Masa pojazdu* (kg)	1230	1310
DMC (kg)	2210	2380
Maks. nacisk na oś przednią (kg)	1120	1200
Maks. nacisk na oś tylną (kg)	1450	1450
Maks. masa ciągniętej przyczepy (kg)	1000	1300

\* W zależności od wyposażenia i rozkładu mas na osiach  
▲ Dotyczy wersji bazowej bez wyposażenia dodatkowego.

# DOBLÒ CARGO

## Platforma do zabudowy, długi rozstaw osi



### Wymiary zewnętrzne (mm)

Rozstaw osi	3105
Długość	4577
Szerokość	1789
Rozstaw kół przednich	1510
Rozstaw kół tylnych	1530
Wysokość maksymalna bez ładunku	1845
Nawis przedni	911
Nawis tylny	561
Wysokość ramy od ziemi (STDA)	600
Odległość od tylnej osi do końca nadwozia *	1400
Odległość od tylnej ściany kabiny do tylnej osi *	1395

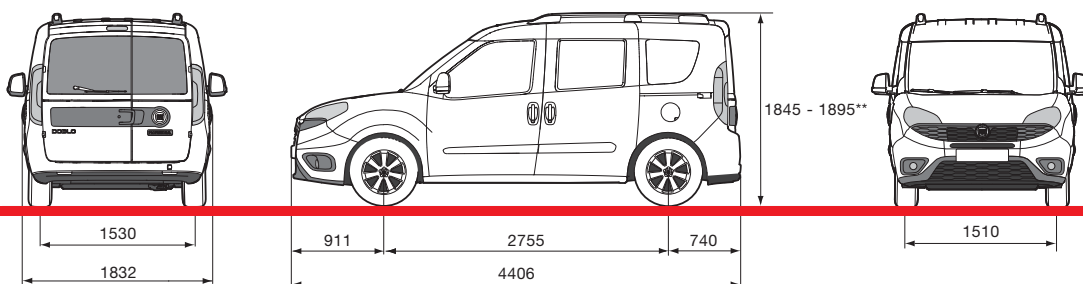
### Platforma (mm)

Długość platformy	1956
Maks. teoretyczna długość przestrzeni ładunkowej *	2795
Maks. teoretyczna szerokość przestrzeni ładunkowej *	1870
Maks. teoretyczna wysokość przestrzeni ładunkowej *	2405

### Masy

	95 MPI	105 - 120 MultiJet
Masa pojazdu* (kg)	1245	1325
DMC (kg)	2210	2315
Maks. nacisk na oś przednią (kg)	1120	1200
Maks. nacisk na oś tylną (kg)	1450	1450
Maks. masa ciągniętej przyczepy (kg)	1000	1300

\* W zależności od wyposażenia i rozkładu mas na osiach  
 ▲ Dotyczy wersji bazowej bez wyposażenia dodatkowego.



## DOBLÒ CARGO

Kombi, krótki rozstaw osi

### Wymiary zewnętrzne (mm)

Rozstaw osi	2755
Długość	4406
Szerokość	1832
Rozstaw kół przednich	1510
Rozstaw kół tylnych	1530
Wysokość maksymalna bez ładunku	1845-1895**
Nawis przedni	911
Nawis tylny	740

### Przedział bagażowy (mm)

Długość	950
Szerokość minimalna	1120
Szerokość maksymalna	1195
Wysokość do poziomu okien bocznych	600
Wysokość maksymalna	1250

### Pojemność przedziału bagażowego (litry)

Objętość	790/3200*
----------	-----------

### Masy

Siłnik	95 MPI	120 T-Jet	80 - 95 MultiJet <sub>2</sub>	105 - 120 MultiJet <sub>2</sub>
Masa pojazdu* (kg)	1374 - 1384 ■	1370	1434	1454
Ładowność łącznie z kierowcą (kg)	5os. + 335 (+ 425 ■)	5os. + 425	5os. + 335 (+ 425 ■)	5os. + 335 (+ 425 ■)
DMC (kg)	2084 - 2184 ■	2170	2144 - 2234 ■	2164 - 2254 ■
Maks. masa ciągniętej przyczepy (kg)	1000	1000	1000	1300

### Zużycie paliwa – emisja CO<sub>2</sub>

Siłnik	95 MPI		120 T-Jet	80 - 95 MultiJet <sub>2</sub>	
	E6	E6 S&S	E6	E6 DPF	E6 ECOJet DPF S&S Pakiet ECO
Rodzaj paliwa	benzyna	benzyna	benzyna	olej napędowy	olej napędowy
Cykl miejski (l/100 km)	10,0	9,3	9,5	6,6	5,5
Cykl pozamiejski (l/100 km)	5,9	5,9	5,9	4,3	4,2
Cykl mieszany (l/100 km)	7,4	7,2	7,2	5,1	4,7
Emisja CO <sub>2</sub> (g/km)	172	166	169	136	123

### Zużycie paliwa – emisja CO<sub>2</sub>

Siłnik	105 - 120 MultiJet <sub>2</sub>	
	E6 DPF	E6 ECOJet DPF S&S Pakiet ECO
Rodzaj paliwa	olej napędowy	olej napędowy
Cykl miejski (l/100 km)	6,4	5,2
Cykl pozamiejski (l/100 km)	4,5	4,3
Cykl mieszany (l/100 km)	5,2	4,6
Emisja CO <sub>2</sub> (g/km)	136	122

\* Ze złożonym drugim rzędem foteli.

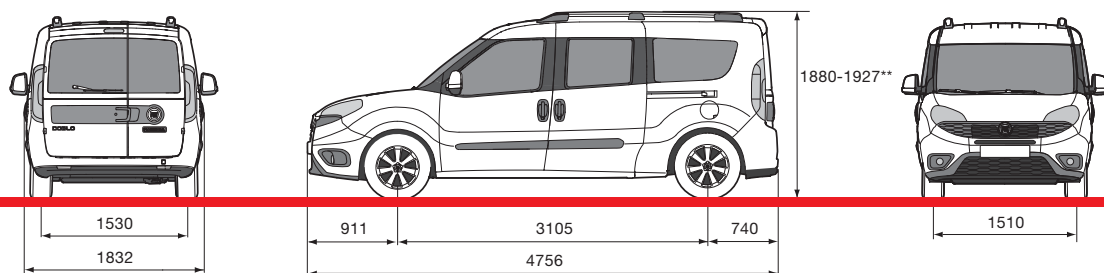
▲ Dotyczy wersji bazowej bez wyposażenia dodatkowego.

■ Ze wzmocnionym zawieszaniem (opcja 057).

\*\* Z relingami dachowymi (opcja 357).

# DOBLÒ CARGO

## Kombi Maxi



### Wymiary zewnętrzne (mm)

Rozstaw osi	3105
Długość	4756
Szerokość	1832
Rozstaw kół przednich	1510
Rozstaw kół tylnych	1530
Wysokość maksymalna bez ładunku	1880-1927**
Nawis przedni	911
Nawis tylny	740

### Przedział bagażowy (mm)

Długość	1300
Szerokość minimalna	1191
Szerokość maksymalna	1261
Wysokość do poziomu okien bocznych	600
Wysokość maksymalna	1250

### Pojemność przedziału bagażowego (litry)

Objętość	1050/4000*
----------	------------

### Masy

Silnik	95 MPI	120 T-Jet	95 MultiJet	105 MultiJet	120 MultiJet
Masa pojazdu* (kg)	1415	1465	1454	1549	1564
Ładowność łącznie z kierowcą (kg)	5os. + 425	5os. + 425	5os. + 425	5os. + 425	5os. + 425
DMC (kg)	2215	2265	2254	2349	2364
Maks. masa ciągniętej przyczepy (kg)	1000	1000	1000	1300	1500

### Zużycie paliwa – emisja CO<sub>2</sub>

Silnik	95 MPI	120 T-Jet	95 MultiJet <sub>2</sub>
Rodzaj paliwa	E6 benzyna	E6 S&S benzyna	E6 DPF benzyna, E6 ECOJet DPF S&S Pakiet ECO olej napędowy
Cykl miejski (l/100 km)	10	9,3	9,7
Cykl pozamiejski (l/100 km)	5,9	5,9	6,1
Cykl mieszany (l/100 km)	7,4	7,2	7,4
Emisja CO <sub>2</sub> (g/km)	172	166	173

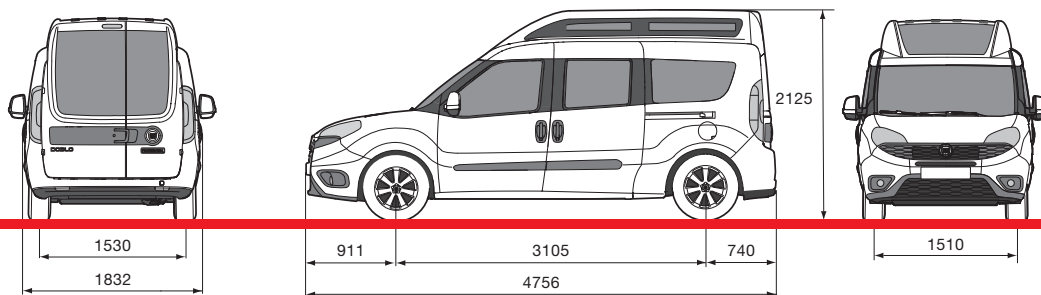
### Zużycie paliwa – emisja CO<sub>2</sub>

Silnik	105 - 120 MultiJet <sub>2</sub>
Rodzaj paliwa	E6 DPF olej napędowy, E6 ECOJet DPF S&S Pakiet ECO olej napędowy
Cykl miejski (l/100 km)	6,5
Cykl pozamiejski (l/100 km)	4,6
Cykl mieszany (l/100 km)	5,3
Emisja CO <sub>2</sub> (g/km)	139

\* Ze złożonym drugim rzędem foteli.

\*\* Ze wzmocnionym zawieszeniem (opcja 057).

▲ Dotyczy wersji bazowej bez wyposażenia dodatkowego.



# DOBLÒ CARGO

## Kombi XL

### Wymiary zewnętrzne (mm)

	XL
Rozstaw osi	3105
Długość	4756
Szerokość	1832
Rozstaw kół przednich	1510
Rozstaw kół tylnych	1530
Wysokość maksymalna bez ładunku	2125
Nawis przedni	911
Nawis tylny	740

### Przedział bagażowy (mm)

Długość	1300
Szerokość minimalna	1191
Szerokość maksymalna	1261
Wysokość do poziomu okien bocznych	600
Wysokość maksymalna	1495

### Pojemność przedziału bagażowego (litry)

Objętość	1050/4800*
----------	------------

### Masy

Silnik	120 MultiJet
Masa pojazdu* (kg)	1564
Ładowność łącznie z kierowcą (kg)	5os. + 410
DMC (kg)	2349
Maks. masa ciągniętej przyczepy (kg)	1300

### Zużycie paliwa – emisja CO<sub>2</sub>

Silnik	120 MultiJet <sub>2</sub>	
	E6 DPF	E6 ECOJet DPF S&S Pakiet ECO
Rodzaj paliwa	olej napędowy	olej napędowy
Cykl miejski (l/100 km)	6,7	5,6
Cykl pozamiejski (l/100 km)	5,1	4,7
Cykl mieszany (l/100 km)	5,7	5,0
Emisja CO <sub>2</sub> (g/km)	149	133

\* Ze złożonym drugim rzędem foteli i bez przegrody.

▲ Dotyczy wersji bazowej bez wyposażenia dodatkowego.

# Wyposażenie seryjne i dodatkowe

ZEWNĘTRZNE		FURGON BASE	FURGON SX	PLATFORMA DO ZABUDOWY	KOMBI ACTIVE	KOMBI DYNAMIC	WORK UP
Ochronne listwy boczne	927	●	●	●	●	●	●
Tylnie drzwi dwuskrzydłowe pełne		●	●	—	—	—	—
Tylnie drzwi dwuskrzydłowe przeszklone	519	○	○	—	●/○ (Maxi)	●/○ (Maxi)	—
Kotpaki	878	○	●	○	●	●	○
Felgi ze stopów lekkich 15"	108	○ <sup>1</sup> /— (Maxi) <sup>2</sup>	○ <sup>1</sup> /— (Maxi) <sup>2</sup>	—	○ <sup>1</sup> /— (Maxi)	○ <sup>1</sup> /— (Maxi)	—
Felgi ze stopów lekkich 16"	431	○	○	—	○	○	—
Światła przednie przeciwmgielne	097	○	○	○	○	●	○
Lampy tylne (do wersji Platforma do zabudowy)	4EA	—	—	○	—	—	●
Fartuchy przeciwbłotne przednie/tylne	990	○	○	—	○	○	—
Fartuchy przeciwbłotne tylne	197	○	○	—	○	○	—
Zderzaki w kolorze nadwozia	876	○	○	○	○	●	○
Częściowe przeszklenie boków furgonu (szyby state)	55D	○	○	—	—	—	—
Przyciemniane tylne szyby	070	—	—	—	○	○	—
Drzwi boczne przesuwne po stronie pasażera	523	○/● (Maxi)	●	—	●	●	—
Dodatkowe drzwi boczne przesuwne z lewej strony	055	○	○	—	●	●	—
Bok za tylnym kotłem pełny (bez szyby)	526	●	●	—	○	○	—
Tylnie drzwi dwuskrzydłowe pełne dla wersji Kombi	516	—	—	—	○	○	—
Tylna kłapa podnoszona do góry	148	○	○	—	○/● (Maxi)	○/● (Maxi)	—
Elektrycznie regulowane i podgrzewane lusterka zewnętrzne	041	○	●	○	○	●	○
Lusterka zewnętrzne regulowane mechanicznie	043	●	—	●	●	—	●
Elektryczne składanie lusterek bocznych	341	○	○	○	○	○	○
Lusterka zewnętrzne w kolorze nadwozia	976	○	●	○	○	●	○
Lakier metalizowany	210	○	○	○	○	○	○
Trzecie światło stopu		●	●	—	●	●	—
Uchylny dach nad przestrzenią ładunkową	585	○/— (Maxi)	○/— (Maxi)	—	—	—	—
Wysoki dach (nieдоступny dla silnika 1.3 MJet)	360	○/— (Maxi) / ● (XL)	○/— (Maxi) / ● (XL)	—	—/● (XL)	—/● (XL)	—
Felgi ze stopów lekkich 16"	509027745	△	△	—	—	—	—

## WEWNĘTRZNE

Przegroda oddzielająca przedział ładunkowy, uchylna	201	○	○	—	—	—	—
Trwała przegroda z blachy bez centralnie umieszczonej szyby	149	●	●	—	—	—	—
Trwała przegroda z blachy z centralnie umieszczoną szybą	199	○	○	○	—	—	●
Przegroda do wersji trzymiejscowej	7ET	○	○	—	—	—	—
Pełna przegroda do wersji trzymiejscowej	8GA	○	○	—	—	—	—
Pełna przegroda z szybą do wersji trzymiejscowej	86B	○	○	—	—	—	—
Wyciszenie przegrody	552	○	●	○	—	—	●
Schówek zamykany na klucz	658	○	●	○	○	●	○
Kierownica pokryta skórą	320	○	○	○	○	○	○
Fotel kierowcy z regulacją wysokości, odcinka lędźwiowego i podkietnikami	627	○	●	○	○	●	○
Dwumiejscowe siedzenie pasażerów	293	○	○	—	—	—	—
Fotel pasażera ze schowkiem w siedzisku	295	○	●	○	—	—	○
Fotel pasażera z regulowanym oparciem	297	○	○	○	●	●	●
Fotel pasażera ze składanym oparciem, wpuszczany w podłogę	4GQ	○	○	○	—	—	○
Fotel pasażera ze składanym oparciem	785	—	—	—	○	○	—
Fotel kierowcy podgrzewany	453	○	○	○	○	○	○
Fotel pasażera podgrzewany	452	○	○	○	○	○	○
Dzielone oparcie tylnej kanapy	195	—	—	—	●	●	—
Tapicerka ze sztucznej skóry	728	○	—	○	—	—	○
Wykładzina pokrywająca przestrzeń ładunkową (PCV)	798	○	●	—	—	—	—
Wykładzina w przedziale bagażowym		—	—	—	●	●	—
Roleta przykrywająca bagaże	104	—	—	—	●	○/● (Maxi)	—
Półka przykrywająca bagaże	209	—	—	—	○/— (Maxi)	●/— (Maxi)	—
Pokrowce na siedzenia	71805886/87	△	△	△	△	△	△
Owiewki szyb bocznych przednich	71805777	△	△	△	△	△	—
Dywaniki gumowe	50902913	△	△	—	—	—	—
Dywaniki welurowe z logo Doblò	50902915	△	△	△	△	△	△
Dywaniki welurowe z logo Doblò	50902925	△	△	—	—	—	—
Ostona podłogi do wersji z krótkim/ długim rozstawem osi	50902464/ 50902465	△	△	—	—	—	—
Ostona ścian wewnętrznych do wersji z krótkim/ długim rozstawem osi	50902466/ 2739	△	△	—	—	—	—
Zestaw krat zabezpieczających szyby	50902929	△	△	—	—	—	—

## FUNKCJONALNE / ELEKTRYCZNE

Zdalnie sterowany centralny zamek	008	○	●	○	○	●	○
Dodatkowy klucz z pilotem	4YV	○	○	○	—	—	○
Wspomaganie kierownicy	014	●	●	●	●	●	●
Kolumna kierownicy regulowana w 2 płaszczyznach	011	●	●	●	●	●	●
Elektrycznie opuszczane przednie szyby + centralny zamek	028 228	●	●	●	●	●	●
Elektrycznie opuszczane tylne szyby	023	—	—	—	○	●	—
Zestaw dla palących	989	○	○	○	○	○	○
Gniazdo 12 V na desce rozdzielczej	823	●	●	●	●	●	●
Gniazdo 12 V w przedziale ładunkowym (nieдоступny dla wersji CNG)	4HG	○	●	—	●	●	—
Trzecie gniazdo 12 V	JKP	○	○	○	○	○	○



FUNKCJONALNE / ELEKTRYCZNE		FURGON BASE	FURGON SX	PLATFORMA DO ZABUDOWY	KOMBI ACTIVE	KOMBI DYNAMIC	WORK UP
Wzmocniony alternator	065	○	○	○	○	○	○
Skrzynka techniczna dla firm karoseryjnych (z podłączeniami pod zabudowę)	081	○	○	○	—	—	○
Korektor ustawienia świateł	048	●	●	●	●	●	●
Lampka wyjmowana w przedziale ładunkowym	58F	○	○	—	—	—	—
Komputer pokładowy		●	●	●	●	●	●
Obrotomierz	044	●	●	●	●	●	●
Moduł FMS „Gateway”	6CW	○	○	○	○	○	○
Punkty kotwiczenia ładunku		●	●	—	●	●	●
Relingi dachowe	357	○	○	—	○	○	—
Uchwyty podwieszane pod dachem (do przewożenia długich przedmiotów)	983	○	○	—	—	—	—
Klimatyzacja automatyczna (1-strefowa)	140	○	○	○	○	○	○
Klimatyzacja manualna	025	○	○	○	○	●	○
Czujnik temperatury zewnętrznej	5BY	○/● (CNG)	○/● (CNG)	○	○	●	○
Ogrzewacz PTC do wersji z silnikiem diesel	52Y	○	○	○	○	○	○
Tempomat (Cruise Control)	416	○	○	○	○	○	○
Dodatkowa butla z metanem	422	○ (Maxi)	○ (Maxi)	—	—	—	—
Pełnowymiarowe koło zapasowe	980	●	●	●	●	●	●
Pełnowymiarowe koło zapasowe + zestaw Fix&Go	64E	○	○	○	—	—	○
Czujniki parkowania tylne	508	○	○	—	○	○	—
Zwiększona ładowność do 1000kg (900kg dla benzyny)	943	○/● (Maxi, XL, CNG i 1.4 T-Jet 120 KM)	○/● (Maxi, XL, CNG i 1.4 T-Jet 120 KM)	●	—	—	●
Wzmocnione zawieszenie	057	—	—	—	○/● (Maxi, XL i 1.4 T-Jet 120 KM)	○/● (Maxi, XL i 1.4 T-Jet 120 KM)	—
Hak holowniczy staty / wypinany	50902540/41	△	△	△	△	△	—
Hak holowniczy samoblokujący	71803634	△	△	△	△	△	—
Alarm samochodowy	50902775/81	△	△	—	△	△	△
Belki poprzeczne na dach	50902256/58	△	△	—	—	—	—
Kompletny bagażnik dachowy	50902260/59	△	△	—	—	—	—
Zaczepy boczne do mocowania drabiny na belkach poprzecznych	50902597	△	△	—	—	—	—
System załadunkowy	50902598	△	△	—	—	—	—
Box do przewozu rur	50902607	△	△	—	—	—	—
Dolna blokada ładunku	50902600	△	△	—	—	—	—
Pasy do mocowania ładunku	50902602	△	△	—	—	—	—
Profile boczne do mocowania rur	50902603/04	△	△	—	—	—	—

## BEZPIECZEŃSTWO

ABS czteroczuJNIKOWY + EBD	009	●	●	●	●	●	●
Poduszka powietrzna kierowcy	500	●	●	●	●	●	●
Poduszka powietrzna pasażera	502	○	○	○	●	○	○
Boczne poduszki powietrzne (głowa + klatka piersiowa)	505	○	○	○	○	○	—
Wzmocnienia boczne w drzwiach kabiny		●	●	●	●	●	●
System przeciwpożarowy FPS		●	●	●	●	●	●
Zagłówki siedzeń przednich z systemem aktywnej ochrony kręgow szyjnych	42F	○	○	○	○	○	○
Zamek Dead Lock	064	○	○	—	○	○	—
Przystosowanie do montażu alarmu	388	○	○	—	○	○	—
Pakiet ECOJet z Stop&Start (dostępny tylko dla 1.3 MJet 95 KM i 1.6 MJet 105 KM i 120 KM)	5KQ 5DE	○	○	○	○	○	○
System ESC (ABS + EBD + HBA + ASR + MSR + ESC + Hill Holder)	392	●	●	●	●	●	●
Pakiet Traction +: Traction +, opony całoroczne 16", osłona silnika (dostępny tylko dla wersji 1.6 MJet 105 KM i 120 KM)	941	○	○	○	○	○	○

## MULTIMEDIA

Przystosowanie do montażu radia (okablowanie + antena)	072	●	●	●	—	—	●
Przystosowanie do montażu radia (okablowanie + antena + głośniki)	4HL	○	○	○	●	—	○
Radio VP1 (Bluetooth® + USB + AUX)	6ZE	○	○	○	○	●	○
Radio Uconnect z ekranem dotykowym 5"	6Q2	○	○	○	○	○	○
Radio Uconnect z ekranem dotykowym 5" – tuner cyfrowy	6Q3	○	○	○	○	○	○
Radio Uconnect z ekranem dotykowym 5" i nawigacją – tuner cyfrowy	6Q9	○	○	○	○	○	○
Sterowanie radiem na kierownicy	245	○	○	○	○	○	○

## PAKIETY

Pakiet Komfort dla Cargo SX: klimatyzacja manualna, sterowanie radiem na kierownicy, czujniki parkowania tylne, czujnik temperatury zewnętrznej, radio VP1 (Bluetooth, USB, AUX)	4J1	—	○	—	—	—	—
Pakiet Komfort Osobowy dla Kombi Dynamic: przednie światła przeciwmgiełne, klimatyzacja automatyczna, sterowanie radiem na kierownicy, kierownica pokryta skórą, boczne poduszki powietrzne, radio Uconnect z ekranem dotykowym 5" i nawigacją (Bluetooth, USB, AUX, strumieniowe przesyłanie muzyki) + tuner cyfrowy, usługi Uconnect Live	4J1	—	—	—	—	○	—

<sup>1</sup> Dostępne tylko dla: 1.3 MJet (80 KM i 95 KM) oraz 1.6 MJet 105 KM

<sup>2</sup> Dostępne tylko dla MAXI o DCM 750 kg

## GWARANCJA KONTRAKTOWA NA POJAZD

**Gwarant** udziela gwarancji na wady fabryczne ujawnione w okresie 24 miesięcy od daty wydania nowego samochodu **Klientowi** podanej na Certyfikacie gwarancji i bez ograniczenia przebiegu. Gwarancja ta polega na zapewnieniu pełnej sprawności eksploatacyjnej samochodu poprzez bezpłatną naprawę lub wymianę części nie nadających się do dalszej eksploatacji na skutek ujawnionej wady, na wolne od wad **Oryginalne** bądź **Odnowione części zamienne** Fiat Professional. Naprawy gwarancyjne wykonywane są w sieci Autoryzowanych serwisów Fiat Professional i obejmują:

- naprawę lub wymianę uszkodzonego elementu,
- robocizną niezbędną do wykonania wymiany lub naprawy,
- materiały niezbędne do wykonania naprawy gwarancyjnej..

### Gwarancja na wady lakiernicze

Nadwozie samochodu objęte jest gwarancją na produkcyjne wady lakiernicze ujawnione w okresie 36 miesięcy od daty wydania nowego samochodu **Klientowi** podanej na Certyfikacie gwarancji i bez ograniczenia przebiegu. Gwarancja ta polega na przywróceniu powłoce lakierowej funkcji estetyczno-ochronnej przez usunięcie wady na części lub całości nadwozia w sposób technologicznie uzasadniony.

### Gwarancja na perforację blach nadwozia

Elementy nadwozia pojazdu objęte są gwarancją na perforację spowodowaną korozją, gdy wytworzy się ona od wewnątrz i przebije na zewnątrz. Gwarancja ta polega na naprawie lub wymianie każdego oryginalnego elementu nadwozia, perforowanego na skutek działania korozji i jest ważna przez 8 lat od daty wydania nowego samochodu **Klientowi** podanej na Certyfikacie gwarancji i bez ograniczenia przebiegu.

## CIAO FIAT CUSTOMER SERVICE

Zadzwoń na Uniwersalny Numer Infolinii CIAO FIAT w celu uzyskania informacji o produktach i usługach oraz skorzystania z pomocy drogowej (24 godziny na dobę przez 7 dni w tygodniu).

\* Pamiętaj, aby sprawdzić koszt rozmowy, jeżeli dzwonisz z zagranicy lub z telefonu komórkowego.

**CIAO FIAT**  
00 800 342 800 00

## FIAT PROFESSIONAL MOBILE

Pobierz FIAT PROFESSIONAL MOBILE, oryginalną aplikację marki Fiat Professional przeznaczoną dla zmotoryzowanych. Możesz korzystać z usług i niezbędnej pomocy w dowolnym momencie.



## FINANSOWANIE

Spółki finansowe Grupy FCA: FCA-Group Bank Polska S.A. i FCA Leasing Polska Sp. z o.o. oferują produkty finansowe oraz ubezpieczeniowe, pozwalające klientom, którzy zakupią model Doblò skorzystać z kompleksowych rozwiązań w zakresie mobilności przy jednoczesnym włączeniu wszystkich towarów i usług oferowanych w ramach oferty finansowej do miesięcznej raty. Wszystkie rozwiązania finansowe FCA-Group Bank i FCA Leasing są zaprojektowane tak, aby zaspokoić potrzeby dużych firm, osób prowadzących działalność gospodarczą oraz klientów indywidualnych.

Leasing – oferowany przez FCA Leasing to rozwiązanie, które pozwala cieszyć się jazdą Doblò bez konieczności stania się jego właścicielem. Sprzedaż produktów leasingowych w ponad 40 oddziałach spółki zlokalizowanych w salonach sieci sprzedaży FCA Poland S.A. umożliwia kompleksowe załatwienie wszelkich formalności związanych z zakupem Doblò, jego finansowaniem i ubezpieczeniem oraz rejestracją z lokalnymi oznaczeniami na tablicach rejestracyjnych na terenie całej Polski. Ponadto w trakcie spłaty leasingu klient ma możliwość przesunięcia jednej miesięcznej raty w ciągu roku na koniec okresu finansowania – bez ponoszenia żadnych dodatkowych kosztów. Elastyczny okres spłaty i możliwość indywidualnego dopasowania wartości wykupu samochodu po zakończeniu umowy leasingu sprawi, że Doblò jest w zasięgu każdego z klientów zainteresowanych jego posiadaniem. Kredyt – oferowany przez FCA-Group Bank przeznaczony jest dla klientów, którzy chcą kupić samochód płacąc niskie raty. Bogata oferta promocji kredytowych sprawi, że każdy z klientów znajdzie dla siebie odpowiednie warunki finansowania: bardzo atrakcyjne oprocentowanie kredytów, możliwość spłaty kredytu w ratach miesięcznych lub rocznych, brak wymogu wpłaty własnej, elastyczny okres finansowania: od 12 do 96 miesięcy.

Wynajem Długoterminowy - oferowany we współpracy FCA Leasing, ALD Automotive Polska Sp. z o.o. oraz FCA Poland S.A. pod nazwą FCA Fleet Services to usługa obejmująca finansowanie leasingiem operacyjnym oraz pełną obsługę wynajmowanych samochodów, w tym serwisowanie, pełny pakiet ubezpieczenia komunikacyjnego, assistance oraz zakup, przechowywanie i sezonową wymianę opon. Oferta ta jest szczególnie korzystna dla klientów, którzy chcą korzystać z Doblò mając mobilność zagwarantowaną w jednej miesięcznej racie.

Ofertę produktów finansowych uzupełnia szeroki zakres ubezpieczeń i innych usług dedykowanych ochronie pojazdu i klienta: ubezpieczenie spłaty kredytu, które zabezpiecza spłatę części kredytu w razie nagłych i nieprzewidzianych okoliczności, ubezpieczenie GAP (Ubezpieczenie Straty Finansowej) ubezpieczenia komunikacyjne oraz usługi oferowane w ramach Mopar Vehicle Protection: usługi Wydużonych Gwarancji i Pakietów Okresowej Obsługi Serwisowej.

## WYDŁUŻONA GWARANCJA I OBSŁUGA SERWISOWA

---

Mopar® Vehicle Protection to szereg umów serwisowych zatwierdzonych przez Fiat Chrysler Automobiles, by oferować wszystkim swoim klientom przyjemność podróżowania ich samochodami bez żadnych problemów czy zmartwień. Tylko dzięki Mopar Vehicle Protection masz pewność, że wszystkie czynności serwisowe wykonywane są przez wysoce wykwalifikowany personel techników specjalistów w Autoryzowanych Stacjach Obsługi marki Fiat Professional w całej Europie, przy zastosowaniu odpowiednich narzędzi, wyposażenia i wyłącznie oryginalnych części zamiennych.

Nasze portfolio obejmuje bogatą ofertę zatwierdzonych przez markę Fiat Professional elastycznych planów serwisowych i możliwości wydłużenia gwarancji, które w razie odsprzedaży samochodu przechodzą na następnego właściciela. Każdy z nich przewiduje różny okres obowiązywania w oparciu o terminy czasowe lub przebieg samochodu, aby klient miał możliwość dopasowania ich do swoich potrzeb.

### **MAXIMUM CARE- WYDŁUŻONA GWARANCJA: MAKSYMALNA OCHRONA**

Aby z większym spokojem podczas Twoich podróży, wybierz plan przedłużenia gwarancji „Maximum Care”, który obejmuje wszelkie komponenty mechaniczne i elektryczne, zapewniając Ci spokojne podróżowanie, niezależnie od tego, dokąd się wybierasz. Pewność uzyskana poprzez wydłużenie gwarancji na samochód poza gwarancję fabryczną o maksymalnie 2 dodatkowe lata i plan przygotowany jako uzupełnienie standardowej gwarancji producenta zapewniają otrzymanie usługi o najlepszym stosunku jakości do ceny.

### **POWERTRAIN CARE: PODSTAWOWA OCHRONA I MAKSYMALNA OSZCZĘDNOŚĆ**

Powertrain Care jest najkorzystniejszą usługą chroniącą do 5 lat części mechaniczne silnika, skrzyni biegów, układu przeniesienia napędu, układu chłodzenia i zasilania paliwem, oraz modułu sterującego. Ta gwarancja łączy niezbędne zabezpieczenie z niskim kosztem. Wydłużone Gwarancje można nabyć u Dealera lub w Autoryzowanym Serwisie w ciągu 2 lat od daty początku gwarancji ustawowej, pod warunkiem, że samochód przechodził planowe przeglądy okresowe zgodnie z harmonogramem podanym w Instrukcji Obsługi.

### **EASY CARE: KOMPLEKSOWA OBSŁUGA SERWISOWA TWOJEGO POJAZDU**

Pakiet Serwisowy Easy Care zapewnia wykonanie wszystkich planowych obsług serwisowych wskazanych przez producenta w wybranym okresie. Pakiet jest usługą przedpłaconą, którą można nabyć przy zakupie auta lub przed wykonaniem pierwszego planowego przeglądu.



Wersje wyposażenia i wyposażenie dodatkowe mogą różnić się w zależności od poszczególnych rynków lub wymogów prawnych. Wszystkie dane zawarte w niniejszej publikacji mają charakter wyłącznie orientacyjny. Firma Fiat zastrzega sobie prawo do wprowadzenia w dowolnej chwili zmian w modelach opisanych w niniejszej publikacji z powodów natury technicznej lub handlowej.  
Wyprodukowano w Polsce 01/2017. Satiz Poland.

[www.fiatprofessional.pl](http://www.fiatprofessional.pl)



**PROFESJONALNY JAK TY**